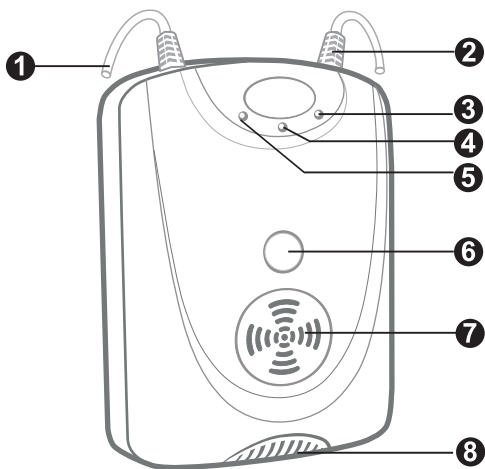


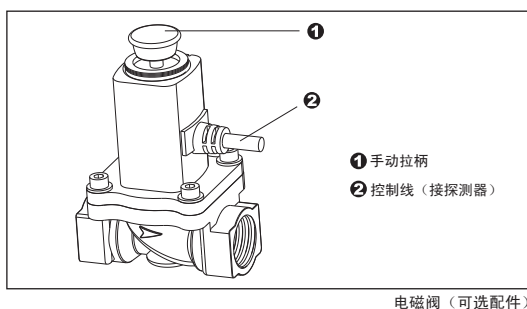
产品概述

本产品为高稳定性可燃气体探测器（以下简称探测器），用于检测可燃气体的泄漏。探测器选用最先进的半导体气敏元件，工作稳定，使用寿命长，安装简单。探测器内置MCU进行中央控制处理，各功能模块直接或间接与MCU的I/O口线相连接，通过固化在MCU内部的程序来完成探测器各功能模块的正常工作，从而使探测器工作更加稳定，安全可靠。本产品适合家庭住宅区、楼盘别墅、宾馆、公寓等存在可燃气体的场所，进行安全监测。

产品图片



- | | |
|----------|---------|
| ① 继电器输出线 | ⑤ 电源指示灯 |
| ② 电源线 | ⑥ 测试按键 |
| ③ 故障指示灯 | ⑦ 蜂鸣器 |
| ④ 报警指示灯 | ⑧ 进气口 |



电磁阀 (可选配件)

功能特点

- 高可靠性传感器
- 自动复位
- 采用微处理器控制
- 故障自动检测指示
- 探测天然气、液化石油气
- 采用SMT工艺制造，稳定性好

技术参数

工作电压：AC 100-240V

额定功率： $\leq 3W$

预热时间：约180S

报警浓度：10% LEL

报警指示：工作指示灯显红色闪烁

故障指示：工作指示灯显黄色长亮，蜂鸣器长鸣

报警声压： $\geq 85dB/m$

工作温度： $-10^{\circ}C \sim +50^{\circ}C$

环境湿度：最大95% RH（无凝结现象）

安装方式：壁挂

报警方式：声光报警

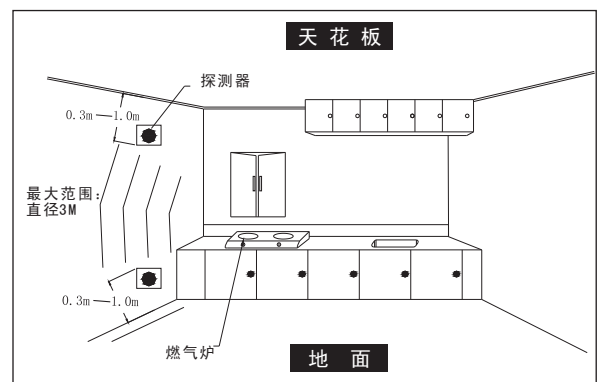
报警输出：继电器

外形尺寸：121*82*40mm

执行标准：GB15322.2-2003, EN50194, UL2034

安装与接线

1. 首先确定所需检测的气体比空气重或比空气轻，比空气重的气体：液化石油气等；比空气轻的气体：天然气、人工煤气、沼气等。
2. 根据燃气的轻重在合适的地方安装探测器。
探测比空气重的气体时：安装于高出地面0.3-1.0米，距气源半径1.5米内；探测比空气轻的气体时：安装于低于天花板0.3-1.0米，距气源半径1.5米内（详见下图）。



3. 将安装螺丝固定于墙面，挂上探测器。
4. 家庭安装时还应注意，安装位置不能离燃气炉具太近，以免探测器受到炉具火焰的烘烤；不能安装在油烟大的地方，以免引起误报警或导致探测器的进气孔进气不畅，从而影响探测器的感应灵敏度；也不能安装于排气扇、门窗边与浴室水汽较大处。
5. 所有的接线安装必须符合国家及地方的有效法规、标准。导线芯的粗细应适当，连接探测器和其它辅助装置的导线应有色彩标识，以免接错线。不恰当的连接将导致在发生燃气泄漏时，不能正常报警。

操作说明

本产品可以作为探测器单独使用，同时也可以连接报警主机。具体操作说明如下：

1. 将探测器装在合适的位置，将探测器的电源插头插在电源插座上。
2. 接通探测器电源，蜂鸣器“嘀”的一声，电路进入预热状态，这时电源指示灯每秒闪烁一次（闪烁约三分钟）。电源指示灯常亮，表示探测器进入正常工作状态。
3. 报警主机的连接：将继电器输出线接入报警主机的防区接线端子。
4. 探测器探测到可燃气体泄漏，红色报警指示灯闪烁，同时蜂鸣器发出“嘀-嘀”报警声，探测器输出信号驱动电磁阀切断燃气供应，可燃气体排除后，探测器自动恢复到监控状态。
4. 故障指示灯显黄色长亮伴随蜂鸣器长鸣，表示探测器内部故障。
5. 按下按测试键，探测器进入测试状态，即报警指示灯闪烁，蜂鸣器发出“嘀-嘀”报警声，同时可驱动电磁阀。
6. 探测器内部故障时，先关闭探测器电源，然后再开启，探测器重新自检，仍报故障，应切断电源，请与售后服务中心联系。

日常维护

探测器长时间的使用，气体对流窗处会有一些油污粘附，影响感气灵敏度。建议用户每三个月（或视污染情况）用刷子混合少量清洁剂将气体对流窗周围清洗，切勿使清洗液进入机体内，清洗后重新对产品进行测试。

警情处理

当环境空气中可燃气体浓度值达到或超过报警设定浓度值时，探测器会自动进入持续报警状态，这时应：

1. 立即关闭管道阀门。
2. 立即打开窗户使室内空气流通。
3. 熄灭所有火源，避免使用一切能产生火花的物品（如开打火机、划火柴等）。
4. 避免开关各种电器。
5. 检查气体泄漏原因，并及时通知相关部门及相关专业人员处理。经检查如果探测器为误报，则用户应检查探测器的安装位置是否合适。

灯光信息

红色闪烁	表示燃气泄漏
绿色闪烁 亮0.5秒/灭0.5秒	表示预热状态
绿色闪烁 亮0.1秒/灭1秒	表示机械手处于打开状态
绿色闪亮/4秒	表示未连接机械手
黄色长亮	表示探测器内部故障

注意事项

1. 本产品必须有正确的连线和正确的电源供电无论任何原因失去电源，探测器将无法工作。
2. 本产品必需按照说明书的要求定期维护。
3. 探测器不可能寿命无限，应每半年测试一次，发现失效必须尽快维修或更换。
4. 本产品可以减少事故的发生，但不能确保万无一失。为了您的安全，除了正确使用本产品外，在日常生活中还应提高警惕，加强安全防患意识。